

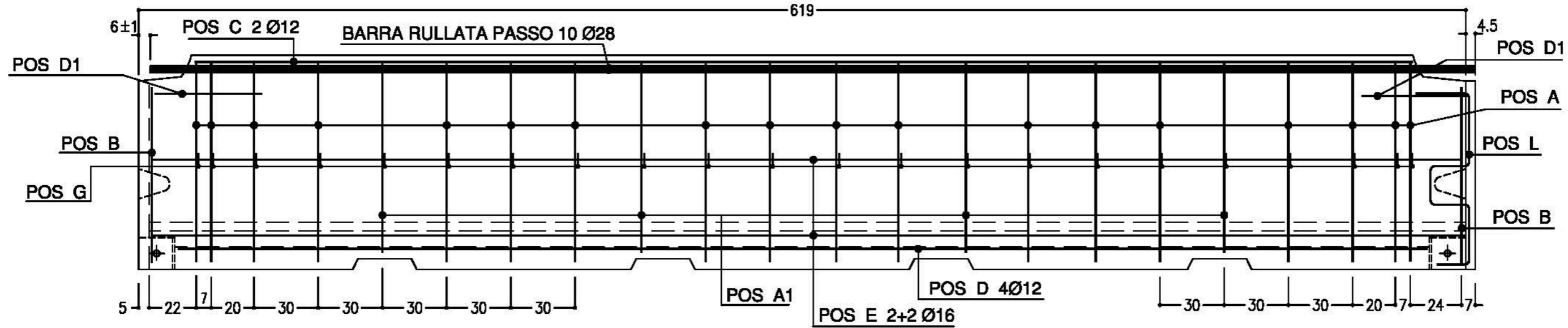
CARATTERISTICHE TECNICHE	
Calcestruzzo:	classe di resistenza C35/45 classe di esposizione XC4-XD3
Cemento Impiegato:	UNI EN 197/1 tipo IIA L/42,5R
Rapporto Acqua/Cemento:	≤ 0,45
Norma di riferimento:	UNI EN 1317
Marcatura/certificato:	Certificato CE
Tecnologia di produzione:	getto fluido
Armatura:	gabbia rigida acciaio B450A e/o B450C barra rullata acciaio C45
Collegamento:	kit acciaio S235JR zincato a caldo + manicotto PR80 + barra acciaio con estremità filettate M24 cl.4.8
Peso del manufatto:	kg 3.600
Utilizzo:	spartitraffico monofilare, spartitraffico bifilare, bordo laterale
Prestazioni manufatto:	classe H2 e classe H4b
Crash test secondo UNI EN 1317 tipo:	TB11-TB51-TB81-TM 3.60

TOLLERANZE AMMESSE (RIF. UNI EN 13389)		
L ≤ 150 mm	ΔL (mm) +10,-5	
L > 150 mm	ΔL (mm) ± 15	
L = LUNGHEZZA DI RIFERIMENTO		



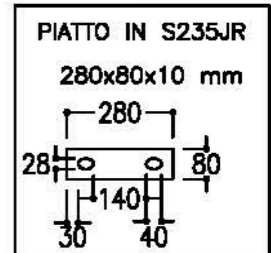
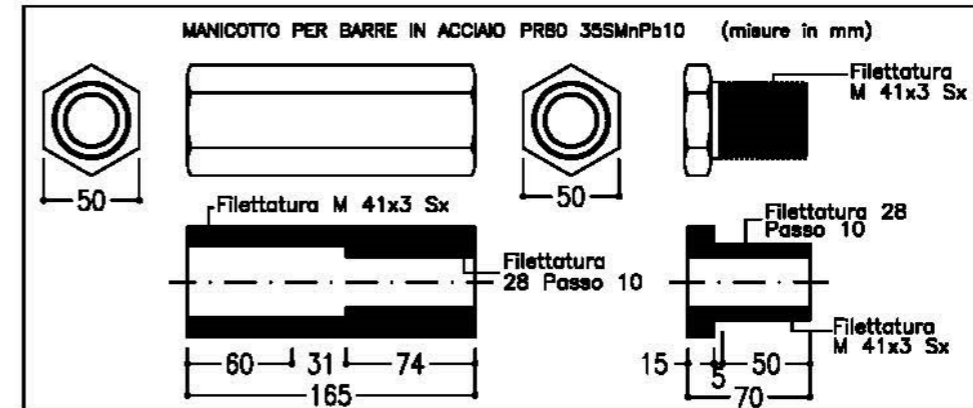
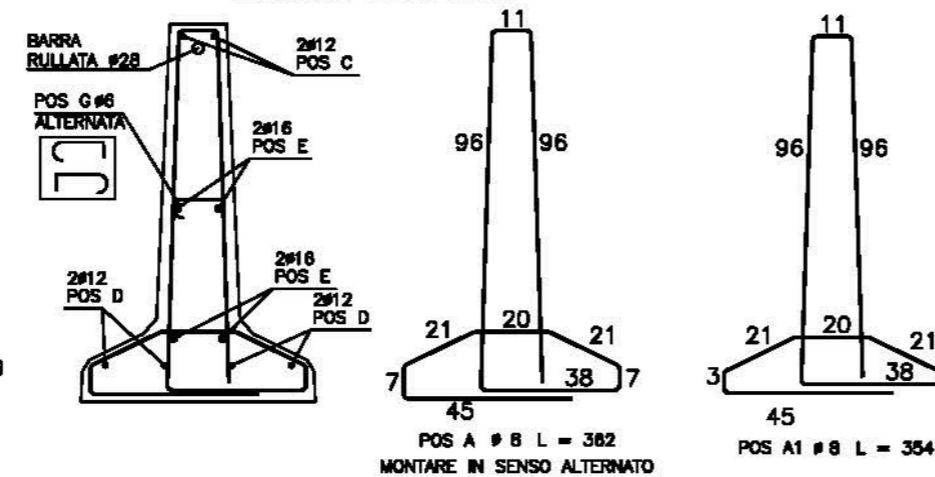
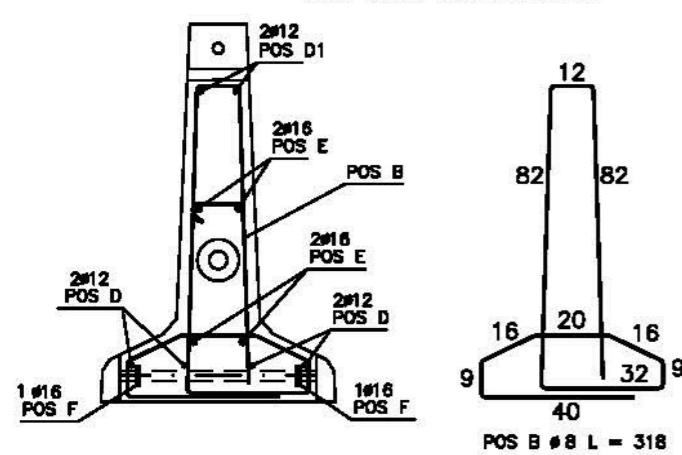
PROSPETTO ARMATURA

TAVOLA 1 di 1 ARMATURA



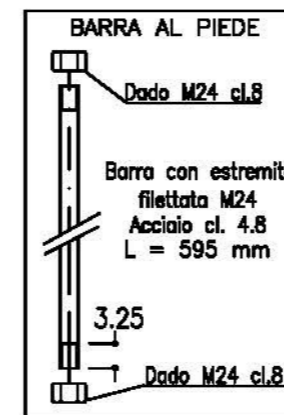
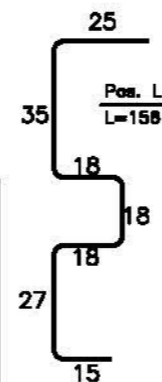
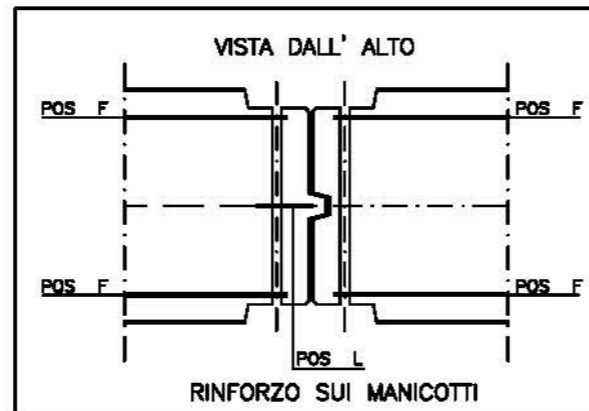
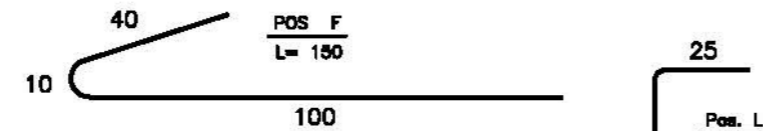
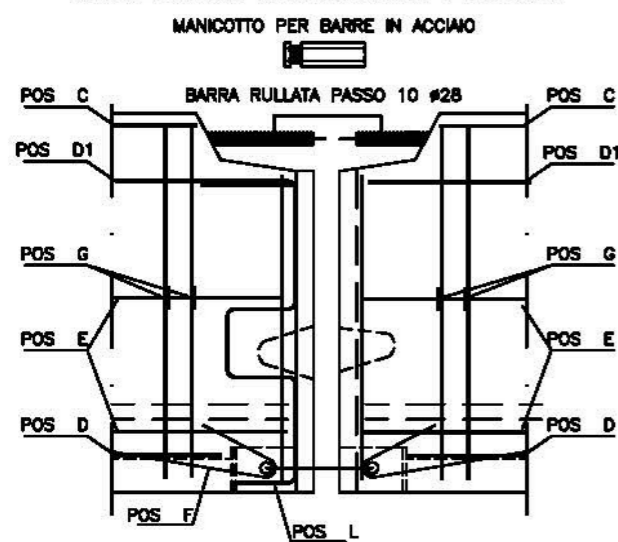
ARMATURA ALL'ESTREMITA'

ARMATURA IN MEZZERIA



DISTANZIATORI A GARANTIRE UN COPRIFERRO DI 2.5 cm

VISTA LATERALE ARMATURA ALL' ESTREMITA'



Armatura ET100 L= 619 cm h = 100 cm

POSIZIONE	NUMERO	DIAMETRO (mm)	LUNGHEZZA (cm)	PESO (kg)
A	18	8	362	25.7
A1	4	8	354	5.6
B	2	8	318	2.5
C	2	12	565	10.0
D	4	12	613	21.8
D1	4	12	50	1.8
E	4	16	613	38.7
F	4	16	150	9.5
G	22	6	29	1.4
L	1	10	156	1.0
Barra Rullata	1	28	618	29.9
TOTALE PESI ARMATURA				147.9

TOLLERANZA SECONDO LA NORMA UNI EN 13389

